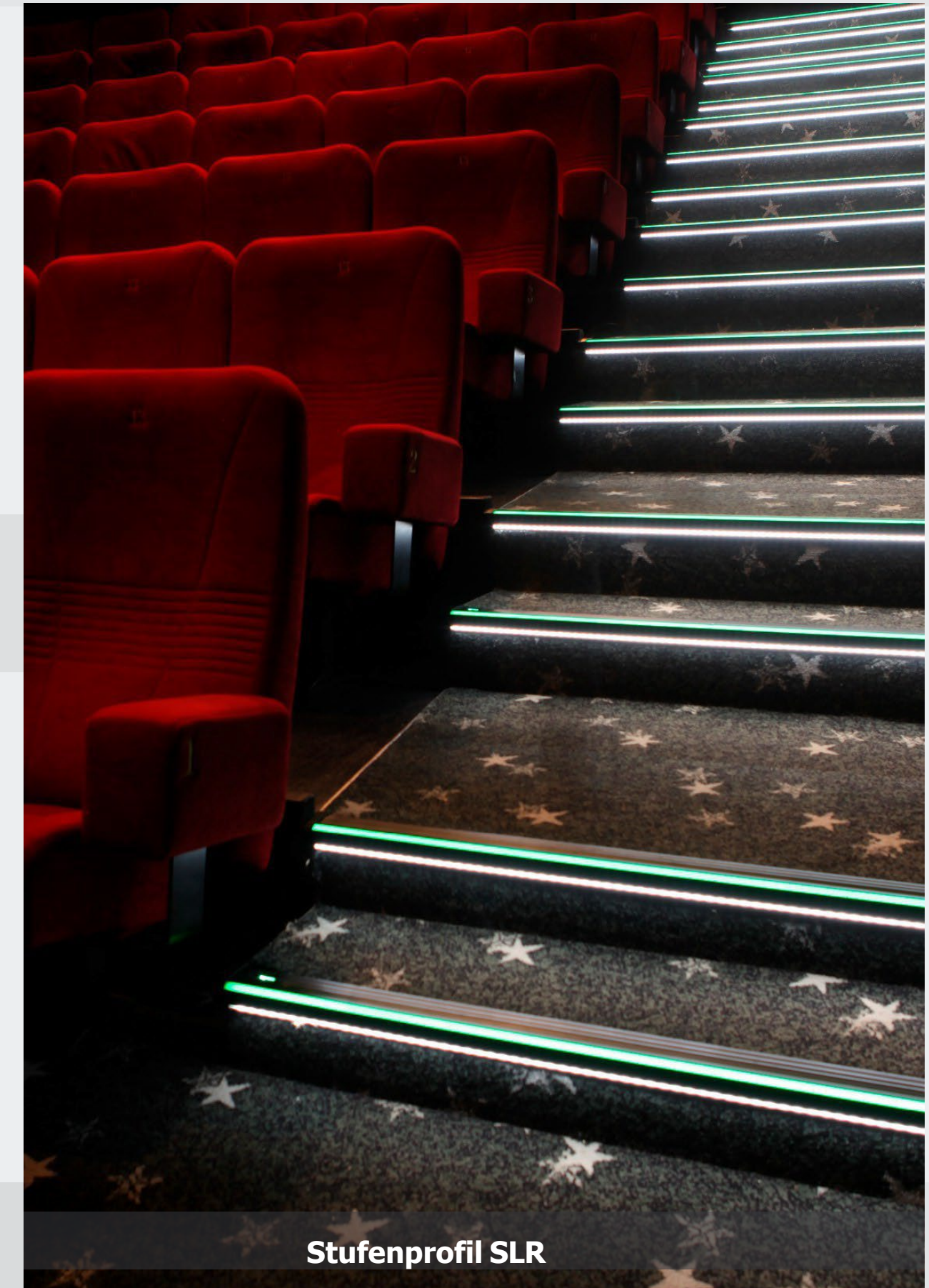
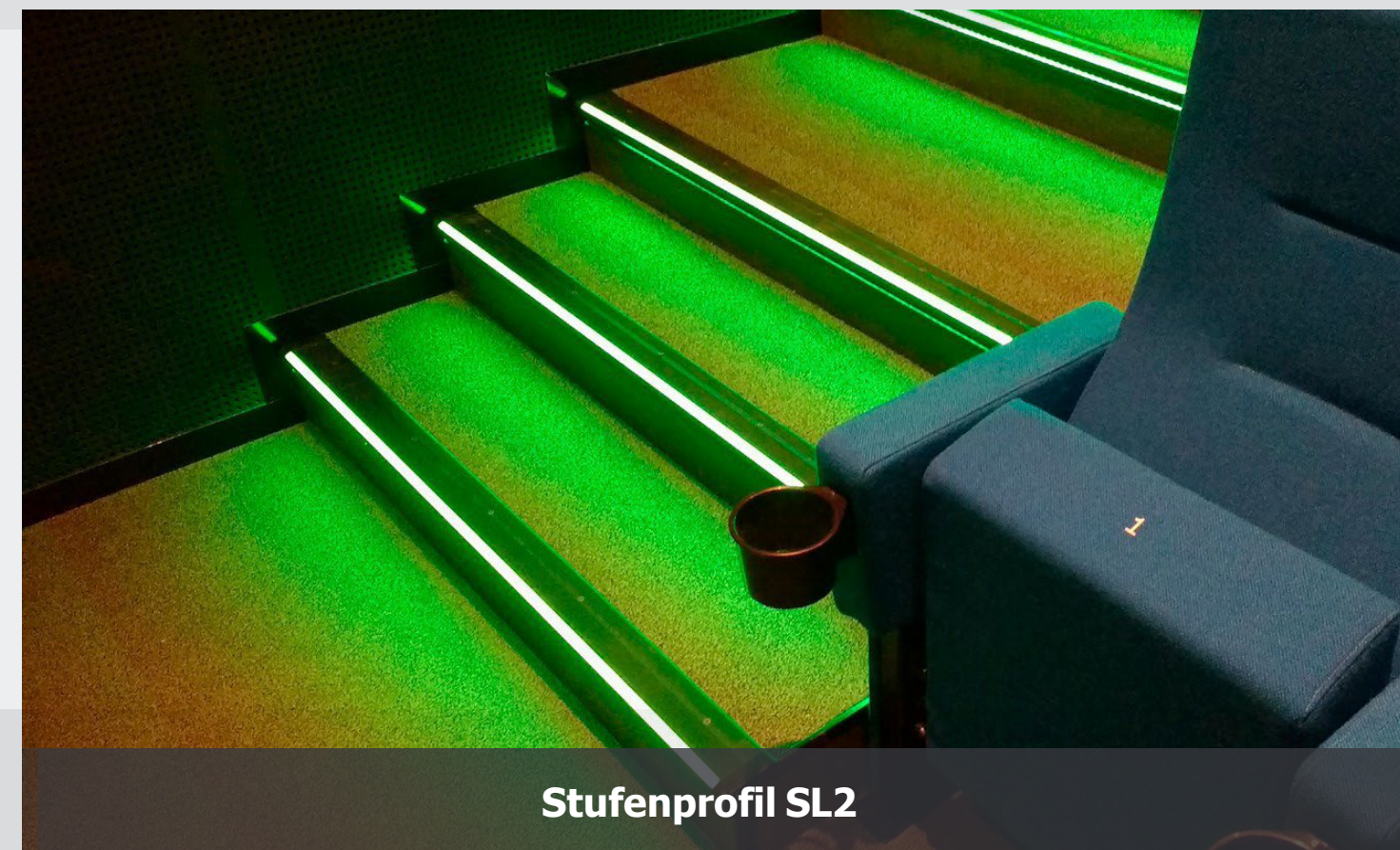


Stufenprofile

mit LED



Anwendungsbeispiele



PREMIUM Profile

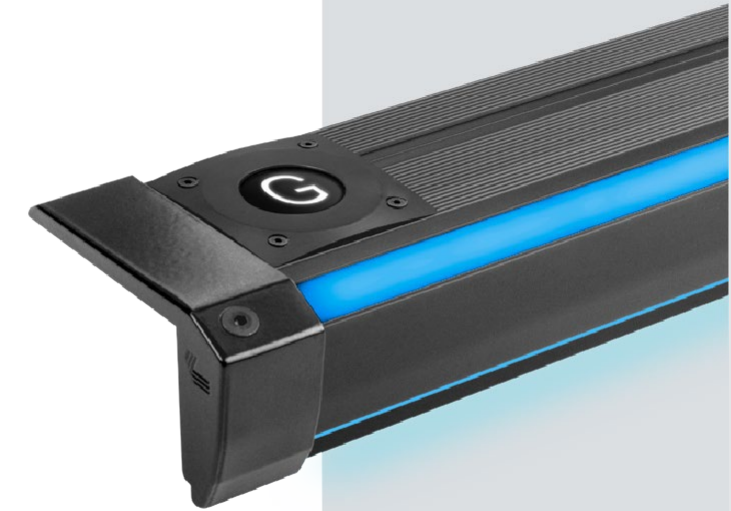
Stufenprofil SL1

Beleuchtung entlang der Trittkante. Keine LED Punkte sichtbar.



Stufenprofil SL2

Beleuchtung an der Kante und optional nach unten / vorne



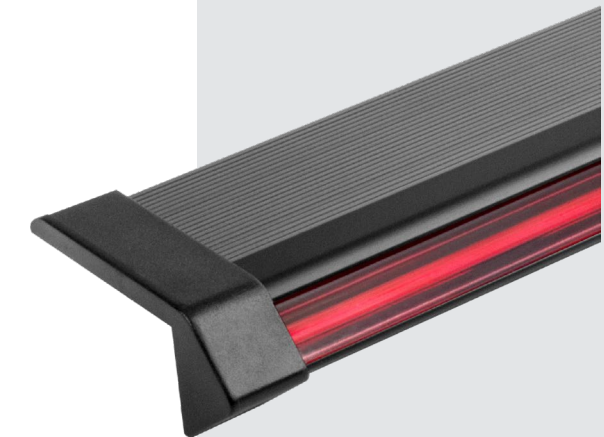
Stufenprofil SLR

Beleuchtung Kante / Vorne.
Zur Montage bei Teppich oder Linoleum Belag. (muss ausgespart werden)



Stufenprofil BL

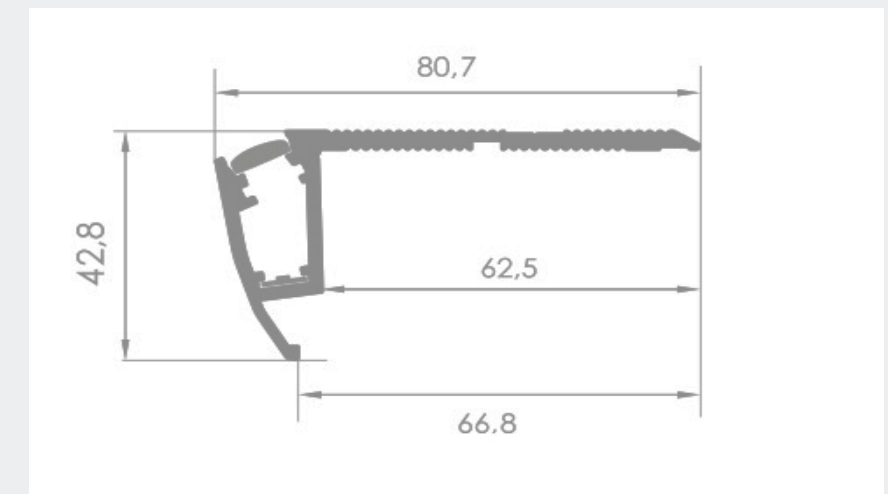
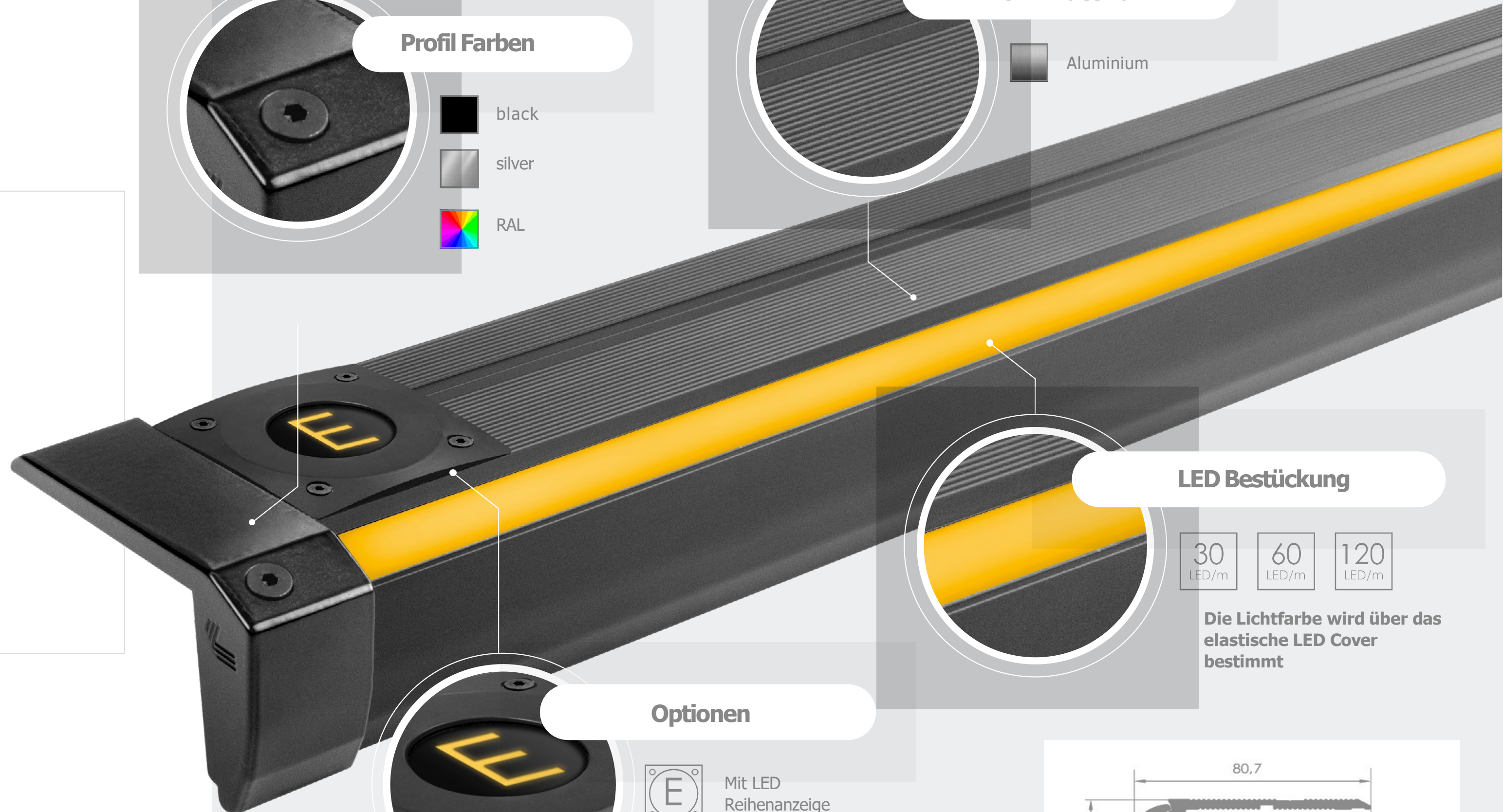
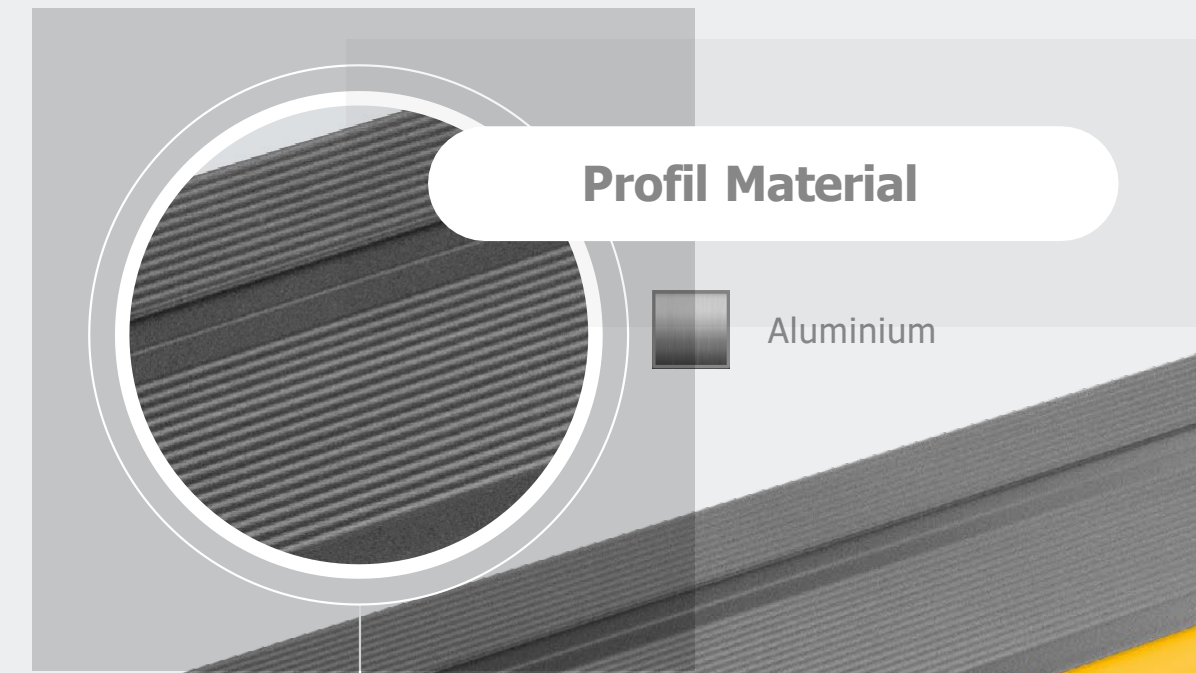
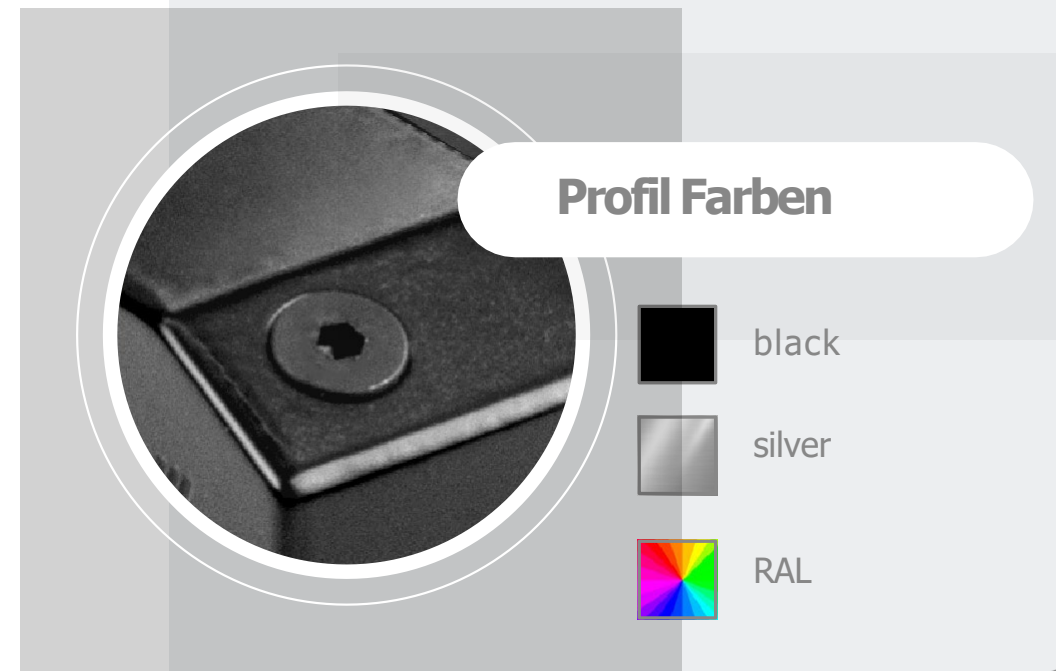
Schlankes Treppenkantenprofil zur Bestückung mit LED oder Leuchtschnur. Kann an Radien angepasst werden.



Stufenprofil SL1

Beleuchtung der Trittkante

- ✓ Einfache Installation
- ✓ Endkappen aus Aluminium
- ✓ Keine LED Punkte sichtbar, kein Lichtabfall zur Mitte
- ✓ Optional mit Reihenanzeige
- ✓ Wird auf die jeweilige Länge der Stufen gefertigt

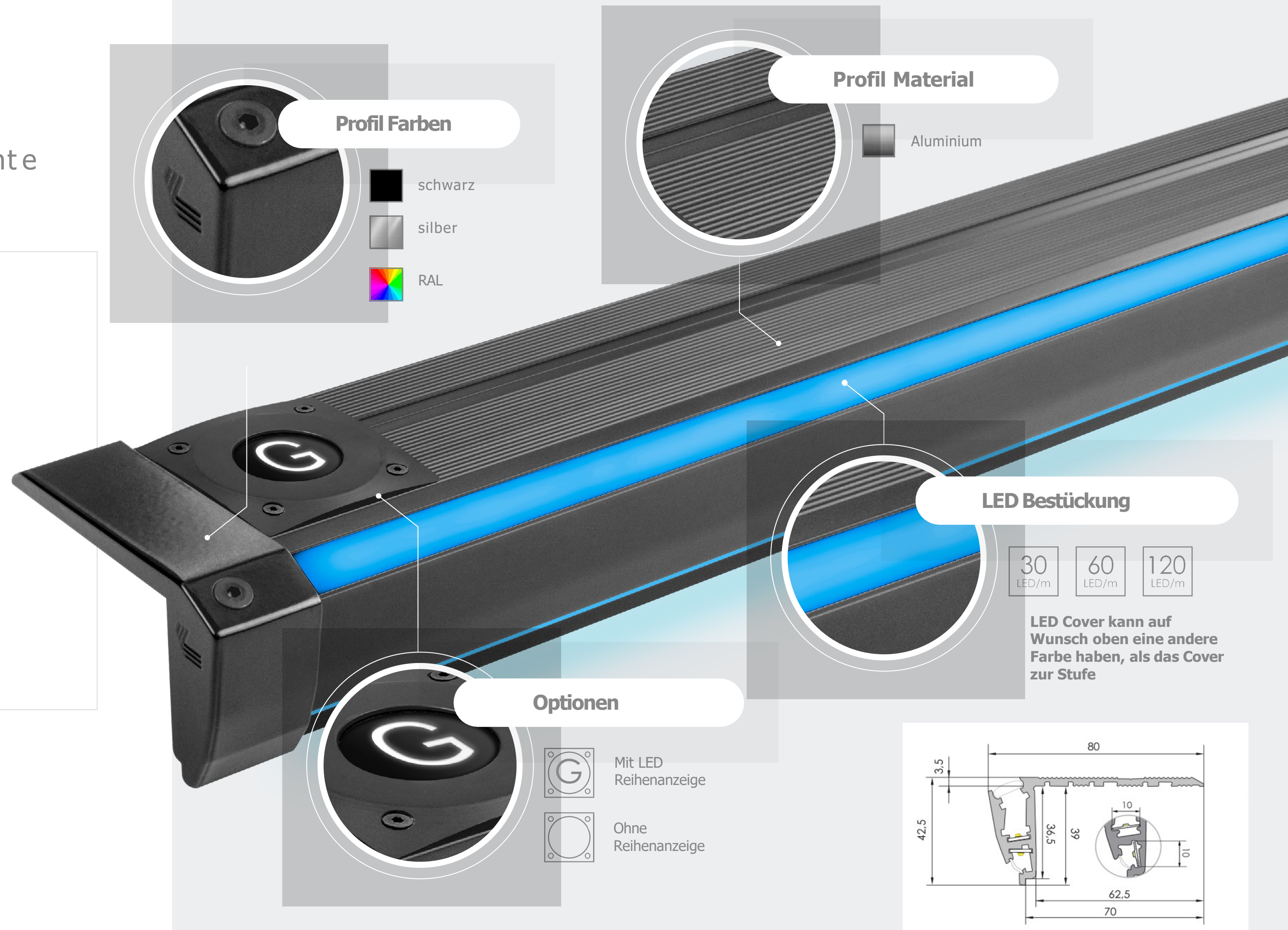


Stufenprofil SL2

Treppenkantenprofil mit Beleuchtung an der Trittkante und / oder zur Stufe

- ✓ Einfache Montage an der Stufenkante
- ✓ Licht Kante / Stufe
- ✓ Endkappen aus Aluminium
- ✓ Gleichmäßiges Licht ohne Schattenbildung zur Mitte
- ✓ Optional mit Reihenanzeige
- ✓ Einfache Verkabelung
- ✓ Wird auf die jeweilige Länge der Stufen gefertigt

PATENTED



Profil Farben

- schwarz
- silber
- RAL

Profil Material

- Aluminium

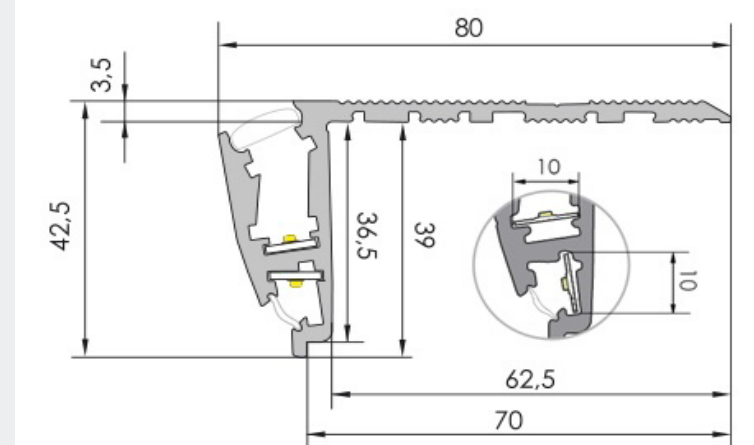
LED Bestückung

- 30 LED/m
- 60 LED/m
- 120 LED/m

LED Cover kann auf Wunsch oben eine andere Farbe haben, als das Cover zur Stufe

Optionen

- Mit LED Reihenanzeige
- Ohne Reihenanzeige



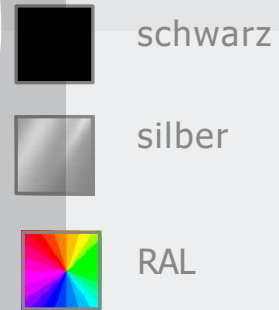
Stufenprofil SLR

Treppenkantenprofil mit Duo LED Beleuchtung

- ✓ Beleuchtung Trittkante und / oder Stufe
- ✓ Zur Verwendung bei Teppichbelag
- ✓ Endkappen aus Aluminium
- ✓ Schrauben durch Anti Rutsch Gummi abgedeckt
- ✓ Optional mit integrierter Reihenanzeige
- ✓ Anti-Rutsch Gummi in verschiedenen Farben erhältlich
- ✓ Wird auf die jeweilige Länge der Stufen gefertigt

PATENTED

Profil Farben



Profil Material

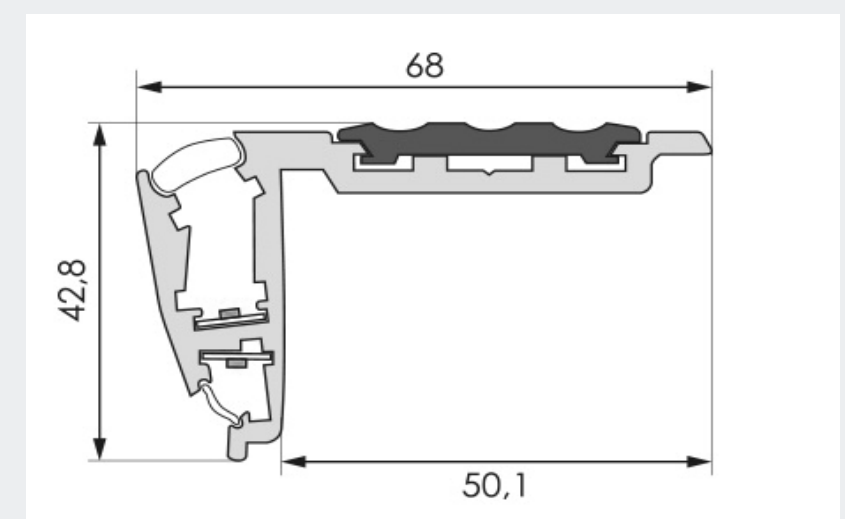


LED Bestückung



Lichtfarbe wird über die LED Cover bestimmt

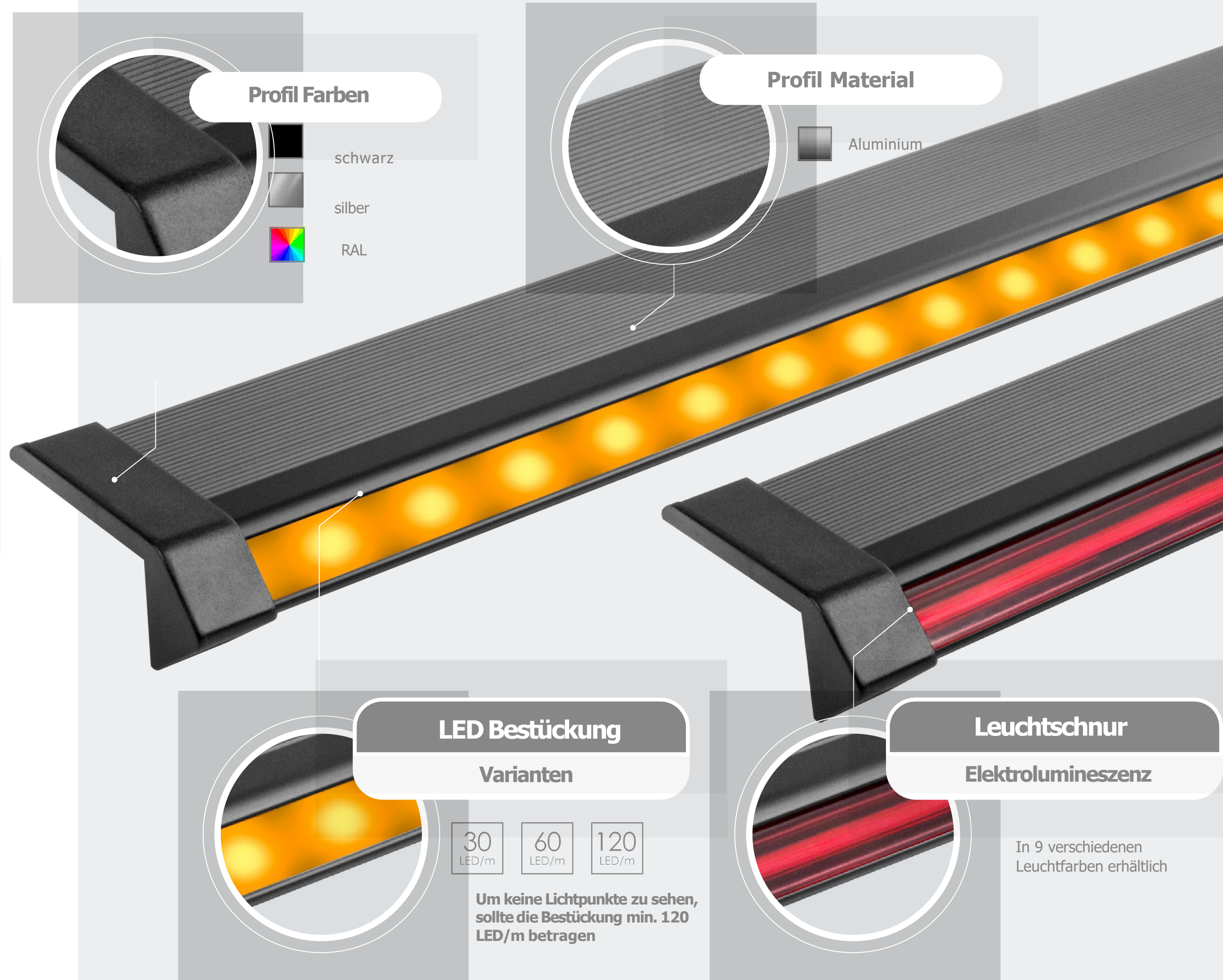
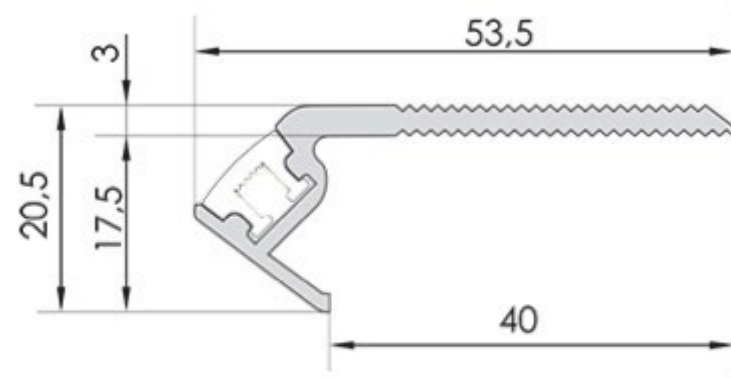
Optionen



Stufenprofil BL

Schlankes Aluminium Profil, kann auch an Radien angepasst werden

- ✓ **Schlankes Design**
- ✓ **Bestückung mit LED oder Leuchtschnur**
- ✓ **Ersatz für Tubelight Systeme**
- ✓ **Auch Radien sind möglich**



Profil Farben

- schwarz
- silber
- RAL

Profil Material

- Aluminium

LED Bestückung

Varianten

- 30 LED/m
- 60 LED/m
- 120 LED/m

Um keine Lichtpunkte zu sehen, sollte die Bestückung min. 120 LED/m betragen

Leuchtschnur

Elektrolumineszenz

In 9 verschiedenen Leuchtfarben erhältlich

CROSSLINE

Kabelführung aus Metall,
optional mit LED-Beleuchtung

- ✓ Einfache Installation
- ✓ Kabelführung oder das Fräsen einer Nut
- ✓ Mit oder ohne LED Beleuchtung
- ✓ Aus Aluminium
- ✓ Einfache Revisionierung

PATENTED

Optionen Beleuchtung

- LED LED
- ~~LED~~ Ohne LED
- 60 LED/m Viel Lichtfarben
Dank individuellem LED Cover

Kann montiert werden auf:

- Beton
- Zement
- Holz

gefertigt aus

- Aluminium

Passt zu:

SL 1



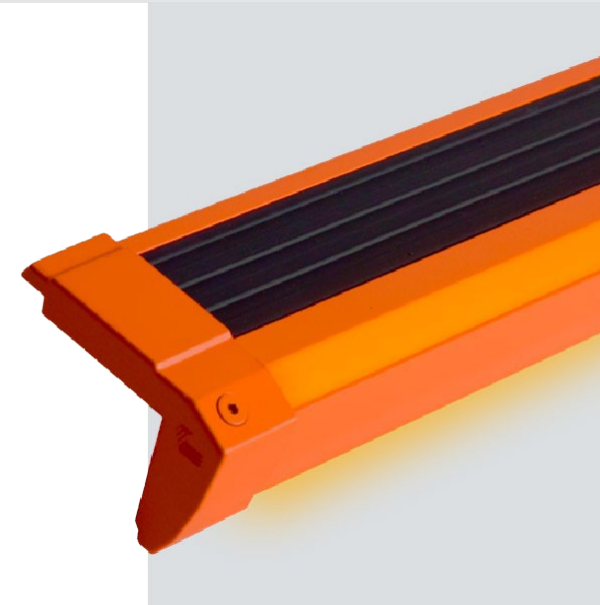
SL 2



Auch in
Farben
nach
RAL
erhältlich

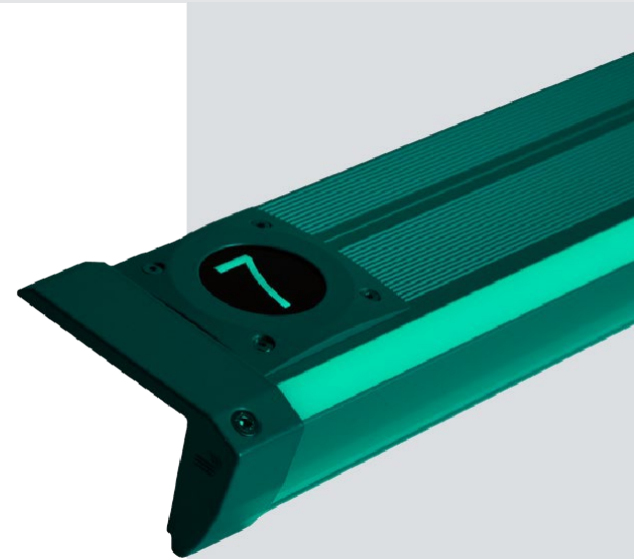
SLR

Profil mit Beleuchtung
Trittkante und unten/vorne



SL2

Universelles Profil mit
Beleuchtung an der
Trittkante und zur Stufe.



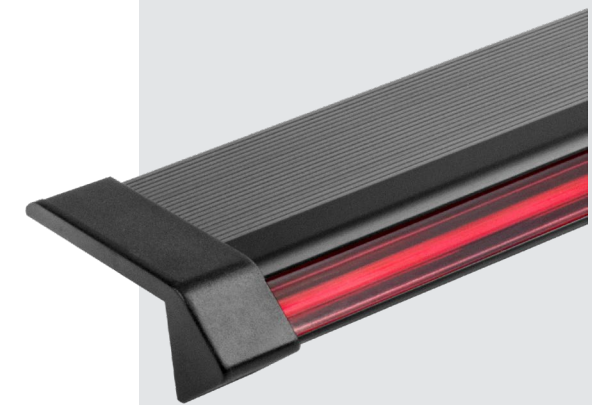
SL 1

Homogene
Beleuchtung an
der Trittkante



BL

Schlankes Profil mit, kann
auch je nach Radius gebogen
werden.



Individuelle LED Sitzreihenanzeigen

Nummern, Buchstaben, Symbole...

Für Stufenprofil SLR



Für Stufenprofile SL1 und SL2



Einzelmontage auf Stufe
an Wand oder Sitz



Planung Beratung

Bissinger Lights
Hauptstraße 2
74889 Sinsheim

Tel: 07261-6590120

info@bissinger-lights.com
Web: bissinger-lights.de

