

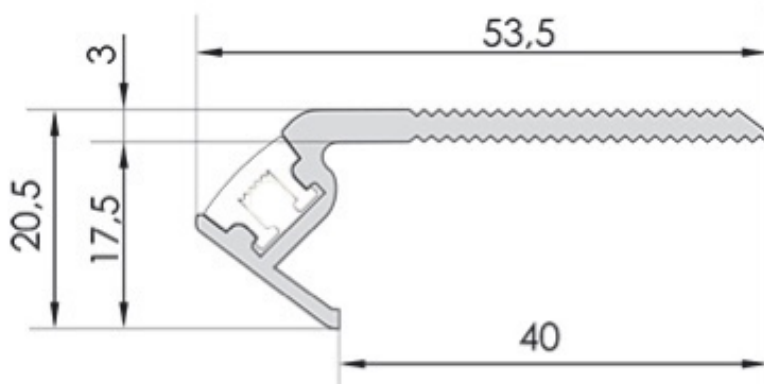
## Treppenkantenprofil Beleuchtung an der Trittkante

### Produktbeschreibung

Das BL Treppenkantenprofil ist eine schlanke und elegante Lösung für eine Beleuchtung der Treppenkanten an Podesten oder Stufenaufgängen. Bestückt mit LED oder Leuchtschnur – das schlanke Aluminiumprofil setzt elegante Akzente und sorgt für eine sichere Orientierung. Ob Montage auf Beton, Holz oder mit verschiedenen Bodenbelägen – das Profil lässt sich vielseitig einsetzen.

Die Möglichkeit, das Profil biegen zu lassen, machen es zu einer individuellen Lösung für viele Anwendungsbereiche.

### Technische Daten



### Beratung und Angebot:

Bissinger Lights  
Hauptstraße 2  
74889 Sinsheim  
Telefon: +49 (0) 7261 – 659 012 0  
Mail: [info@bissinger-lights.de](mailto:info@bissinger-lights.de)  
Web: [bissinger-lights.de](http://bissinger-lights.de)



### Die Vorteile im Überblick

- ✓ Sicherheit: Verhindert Ausrutschen dank rutschfester Oberfläche.
- ✓ Design: Individuelle Gestaltung durch verschiedene Farben.
- ✓ Funktionalität: Integrierte Beleuchtung für eine bessere Orientierung.
- ✓ Vielseitigkeit: Geeignet für alle Arten von Treppen.
- ✓ Einfachheit: Einfache Montage und hohe Qualität.

### Technische Daten Profile

Material: Aluminium  
Oberfläche: pulverbeschichtet  
Längen: individuell max 2,4m Profillänge

### Systemzubehör

- LED Steuerung (notstromtauglich)

### LED-Beleuchtung

- Warmweiß / Neutralweiß / Kaltweiß
- nach Wahl des LED Covers (blau, rot, grün....)
- maximal 6 Watt pro Meter

### LED-Steuerung

- Netzteile 12VDC oder 24VDC
- Inverter bei Leuchtschnur
- notstromfähig
- in Verbindung mit Dimmer