

Produktbeschreibung

Das Stufenprofil SL1 ist die perfekte Lösung für alle, die Wert auf Sicherheit und Design legen.

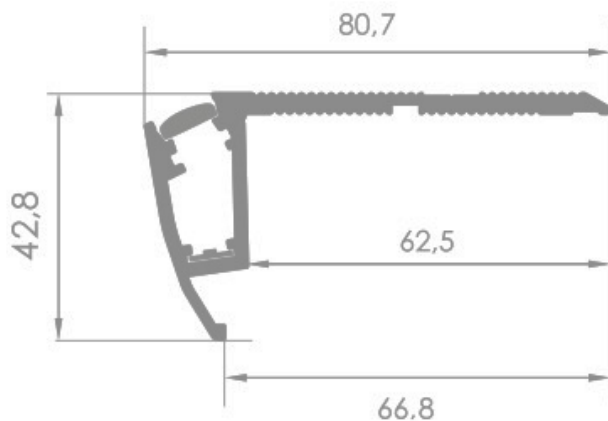
Als universelles Anti-Rutsch-Profil sorgt es für festen Halt auf jeder Stufe.

Die integrierte Beleuchtung, die in verschiedenen Farben erhältlich ist, schafft eine angenehme

Atmosphäre und erleichtert die Orientierung ohne zu blenden.

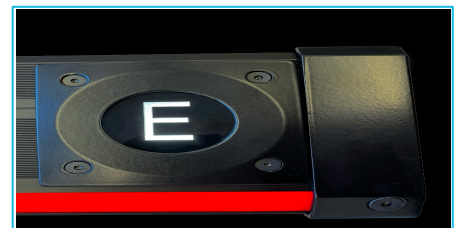
Ob mit Ziffern, Buchstaben oder individuellen Symbolen – das SL1 lässt sich ganz nach Ihren Wünschen gestalten. Die einfache Montage und die hohe Qualität machen das SL1 zur ersten Wahl für öffentliche Einrichtungen.

Technische Daten



Beratung und Angebot:

Bissinger Lights
Hauptstraße 2
74889 Sinsheim
Telefon: +49 (0) 7261 – 659 012 0
Mail: info@bissinger-lights.de
Web: bissinger-lights.de



Die Vorteile im Überblick

- ✓ Sicherheit: Verhindert Ausrutschen dank rutschfester Oberfläche.
- ✓ Design: Individuelle Gestaltung durch verschiedene Farben.
- ✓ Funktionalität: Integrierte Beleuchtung für eine bessere Orientierung.
- ✓ Vielseitigkeit: Geeignet für alle Arten von Treppen.
- ✓ Einfachheit: Einfache Montage und hohe Qualität.

Technische Daten Profile

Material: Aluminium
Oberfläche: pulverbeschichtet
Längen: individuell; max 2,4m Profilänge

Systemzubehör

- LED Reihenummern
- Endkappen aus Aluminium (verstellbar)

LED-Beleuchtung

- Warmweiß / Neutralweiß / Kaltweiß
- nach Wahl des LED Covers (blau, rot, grün....)

- maximal 1 Watt pro Meter

LED-Steuerung

- Netzteile 12VDC oder 24VDC
- notstromfähig
- in Verbindung mit Dimmer